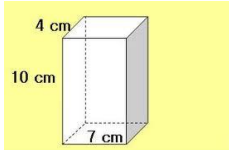


**Week 10 June 8-12 : SS3 Surface Area Practice SS3 L'aire totale pratique**

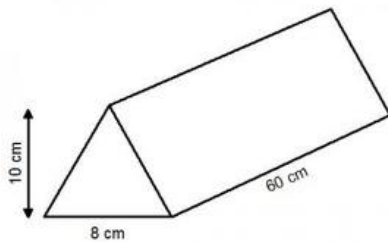
\*Please remember to include your square units. *N'oublie pas les unités carrées.*

1. Find the surface area for the rectangular prism. *Trouve l'aire totale du prisme rectangulaire.*

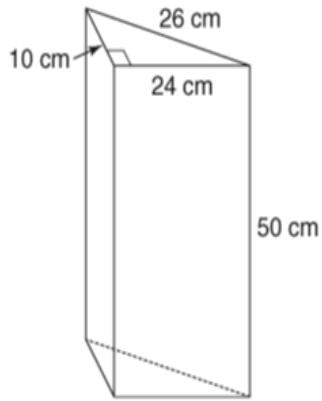


2. Find the surface area of the following equilateral triangular prism. (3 sides of the triangle measure 8 cm)

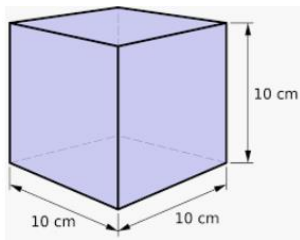
*Trouve l'aire totale du prisme triangulaire équilatéral suivant. (les 3 côtés du triangle mesurent 8 cm)*



3. Find the surface area of the following triangular prism.  
*Trouve l'aire totale du prisme triangulaire suivant.*



4. Find the surface area of the following cube.  
*Trouve l'aire totale du cube suivant.*



**Take it Further:** Find the surface area of an open aquarium that has a length of 80 cm, a height of 45 cm and a width of 35 cm.

*Trouve l'aire totale d'un aquarium ouvert qui mesure 80 cm par 45 cm et par 35 cm.*

